

Technisches Datenblatt



Produktmerkmale

Grillplatte glatt Chrom

Modell	SAP -Code	00013699
FTHC 90/80 G	Eine Gruppe von Artikeln - Web	Grills und Grillplatten



- Bratpflegemittel [MM]: 12.00
- Arbeitsplatzmaterial: Stahl

SAP -Code	00013699	Nettohöhe [MM]	900
Netzbreite [MM]	800	Nettogewicht / kg]	120.00
Nettentiefe [MM]	900	Gasleistungsaufnahme [KW]	16.000

Technisches Datenblatt



Technische Zeichnung

Grillplatte glatt Chrom

Modell

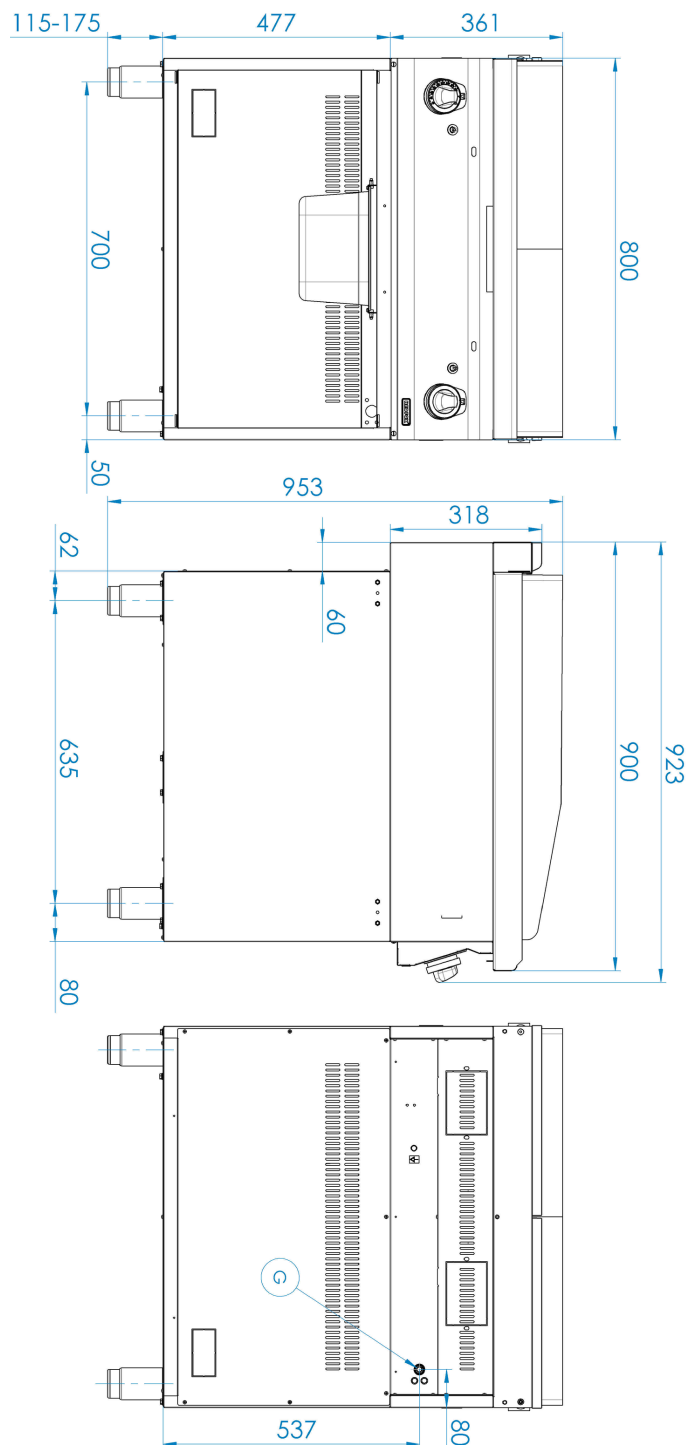
SAP -Code

00013699

FTHC 90/80 G

Eine Gruppe von
Artikeln - Web

Grills und Grillplatten



Technisches Datenblatt



technische Parameter

Grillplatte glatt Chrom

Modell	SAP -Code	00013699
FTHC 90/80 G	Eine Gruppe von Artikeln - Web	Grills und Grillplatten

1. SAP -Code:

00013699

9. Bruttogewicht [kg]:

135.00

2. Netzbreite [MM]:

800

10. Gerätetyp:

Gasgerät

3. Nettentiefe [MM]:

900

11. Konstruktionstyp des Geräts:

unter Tisch

4. Nettohöhe [MM]:

900

12. Gasleistungsaufnahme [KW]:

16.000

5. Nettogewicht / kg:

120.00

13. Arbeitsplatzmaterial:

Stahl

6. Bruttobreite [MM]:

840

14. Dicke der Arbeitsplatte [MM]:

15.00

7. Grobtiefe [MM]:

970

15. Bratpflegemittel [MM]:

12.00

8. Bruttohöhe [MM]:

1160

16. Anschluss an ein Kugelventil:

1/2